



**SHARK
GAMING**

CATALOGUE 2024

DISTRIBUTION EXCLUSIVE TECHTRAINING MOBILITY

PUISSANT, PERFORMANT, LE NOUVEAU PRÉDATEUR GAMING

Créé en 2009, **Shark Gaming** est le leader de l'équipement Gaming PC dans les pays nordiques. Son équipe est constituée à 100% de gamers avertis, pour développer, concevoir et produire - chaque PC est assemblé à Copenhague - du matériel (tours PC, laptop, écrans) et des accessoires pour vous offrir à la meilleure expérience de jeu possible.

Son leitmotiv ? Repousser les limites de la performance, pour que chaque joueur puisse exprimer pleinement ses aptitudes de gamer.

La marque sponsorise de nombreuses équipes esport nordiques, et Heaton, 8 fois champion du monde à Counter Strike, l'un des premiers à figurer le Hall of Fame de l'e-sport.



CASQUES GAMING

CATALOGUE 2024



SHARK

RECEPTOR H70

CASQUE GAMING FILAIRE

▪ Type de casque	Circum-auriculaire
▪ Connexion	USB / Jack 3.5 mm - Longueur 2 m
▪ Fréquence	20Hz-20KHz
▪ Sensibilité	115 ± 3d
▪ Impédance	20 Ω ± 15 %
▪ Microphone	Oui
▪ Audio Surround	Surround 7.1
▪ Sensibilité du Microphone	-42 ± 3 dB
▪ Drivers	50 mm
▪ Poids	285 gr
▪ Boutons de contrôles	Mute/Unmute - ON/OFF - Volume

Le H70-WL dispose d'un microphone avec réduction de bruit. Grâce au logiciel inclus, vous pouvez activer l'ENC (Environmental Noise Cancellation), qui met votre voix au premier plan si vous êtes dans un environnement bruyant.

Ajustez le niveau des graves, des médiums et des aigus avec sa fonction égaliseur 10 bandes

Arceau confort, avec revêtement interne tissu/PU

Microphone ajustable avec bras articulé

Mousse auriculaire confortable à mémoire de forme

Hautes performances audio



SHARK

RECEPTOR H70-WL

CASQUE GAMING SANS FIL

▪ Type de casque	Circum-auriculaire
▪ Connexion	Sans fil via récepteur USB 5.8 Ghz / Jack 3.5 mm
▪ Fréquence	20Hz-20KHz
▪ Sensibilité	115 ± 3d
▪ Impédance	20 Ω ± 15 %
▪ Microphone	Oui
▪ Audio Surround	Surround 7.1
▪ Sensibilité du Microphone	-42 ± 3 dB
▪ Drivers	50 mm
▪ Poids	285 gr
▪ Boutons de contrôles	Mute/Unmute - ON/OFF - Volume
▪ Batterie	Lithium 1200 mAh - Autonomie 15 h

Le H70-WL dispose d'un microphone avec réduction de bruit. Grâce au logiciel inclus, vous pouvez activer l'ENC (Environmental Noise Cancellation), qui met votre voix au premier plan si vous êtes dans un environnement bruyant.

Ajustez le niveau des graves, des médiums et des aigus avec sa fonction égaliseur 10 bandes

Arceau confort

Microphone ajustable avec bras articulé

Mousse auriculaire confortable à mémoire de forme

Hautes performances audio



SOURIS GAMING

CATALOGUE 2024



SHARK

VELOCITY M70

SOURIS GAMING FILAIRE

▪ Type de capteur	Optique - Pixart PMW 3360
▪ Connexion	USB
▪ Boutons	8 + Switchs OMRON
▪ Sensibilité	De 500 à 12000 Dpi
▪ Droitier / Gaucher	Droitier
▪ Rétroéclairage	RGB 12 millions de couleur
▪ Poids	96 gr
▪ Dimensions	12,3 (longueur) x 6,8 (largeur) x 3,9 (hauteur) cm
▪ Longueur du câble	1,7 m
▪ Paramétrage	Boutons via logiciel fourni
▪ Nombre de clics	20 millions
▪ Taux d'interrogation	1000 Hz
▪ Eclairage	LED True RGB

Avec des côtés en caoutchouc, un dessus doux au toucher et un design ergonomique, la souris Velocity M70 est extrêmement confortable et offre une prise en main optimale.

Les boutons de clic gauche et droit utilisent un commutateur Omron avec une durée de vie de 20 millions de clics.

Design ergonomique et toucher agréable
Réglage de la luminosité



SHARK

VELOCITY M71-WL

SOURIS GAMING SANS FIL

▪ Type de capteur	Optique - PixArt PAW3335
▪ Connexion	Sans fil via récepteur USB 5.8 Ghz /USB
▪ Boutons	8
▪ Sensibilité	Jusqu'à 16 000 Dpi
▪ Droitier / Gaucher	Droitier
▪ Rétroéclairage	RGB 12 millions de couleurs
▪ Poids	117 gr
▪ Dimensions	12,3 (longueur) x 8,4 (largeur) x 4,1 (hauteur) cm
▪ Longueur du câble	1,7 m
▪ Paramétrage	Boutons via logiciel fourni
▪ Nombre de clics	20 millions
▪ Taux d'interrogation	1000 Hz
▪ Batterie	700 mAh - Autonomie : 20 h

La souris M71 utilise le capteur PixArt PAW 3335, d'une grande précision et prenant en charge une accélération jusqu'à 40g. En combinaison avec les patins de glissement en téflon situés sous la souris, vous disposez d'un contrôle optimal sur votre jeu.

Design ergonomique et toucher agréable
Réglage de la luminosité



SHARK

MOUSEPAD

TAPIS DE SOURIS GAMING ANTI FRICTIONS

- Largeur 45 cm
- Profondeur 40 cm
- Epaisseur 3 mm
- Matériaux Tissu
- Dessous anti-dérapant Oui - Caoutchouc
- Coutures Renforcées - Anti effilochage

Ce tapis de souris vous permet de disposer avec confort et efficacité votre clavier et votre souris. Sa conception en microfibres offre la friction la plus faible possible.

Il permet un déplacement optimal et silencieux de la souris.

Son look noir s'intègre parfaitement à tous les set up gaming.

Lavable



SHARK

XL MOUSEPAD

TAPIS DE SOURIS GAMING ANTI FRICTIONS

- Largeur 90 cm
- Profondeur 40 cm
- Epaisseur 3 mm
- Matériaux Tissu
- Dessous anti-dérapant Oui - Caoutchouc
- Coutures Renforcées - Anti effilochage

Ce tapis de souris XL vous permet de disposer avec confort et efficacité votre clavier et votre souris. Sa conception en microfibres offre la friction la plus faible possible.

Il permet un déplacement optimal et silencieux de la souris.

Son look noir s'intègre parfaitement à tous les set up gaming.

Lavable



FAUTEUIL GAMING

CATALOGUE 2024



SHARK

VORTEX

CHAISE GAMING

▪ Matériaux	Simili Cuir PU
▪ Appuie-tête	Oui
▪ Accoudoirs	4D
▪ Hauteur	Ajustable
▪ Piètement	Métal 5 branches
▪ Hauteur d'assise (min)	50 cm
▪ Hauteur d'assise (max)	56 cm
▪ Largeur d'assise	50 cm
▪ Profondeur d'assise	48 cm
▪ Poids max	150 kg
▪ Système de levage	Piston à gaz Classe 4

La chaise Vortex offre une assise optimale grâce à son conception « baquet », son dossier capitonné, ses coussins amovibles lombaire et cervicale pour de longues sessions de jeu tout en confort.

Verrouillez l'inclinaison du dossier pour une position idéale.

Ajustez la position des accoudoirs grâce aux nombreux réglages disponibles.

Simili Cuir PU spécialement conçu pour limiter la transpiration en cas de contact avec la peau.

Intérieur en mousse ergonomique

Support lombaire à mémoire de forme



ÉCRANS GAMING

CATALOGUE 2024



SHARK

SG27-FHD240C

ECRAN PC 27" INCURVÉ

- Type d'écran Full HD
- Type de dalle VA
- Type d'affichage LCD - Matrice active TFT
- Diagonale 27"
- Technologie Adaptive Sync AMD Free Sync
- Fréquence de rafraîchissement 240 Hz
- Ratio d'affichage 16/9
- Résolution 1920 x 1080
- Luminosité 300 cd/m²
- Contraste 3000:1
- Couleurs 16,7 millions de couleurs
- Temps de réponse 1 ms (MPRT)
- Connectivité HDMI 2.0
- Display Port 1.2
- Auxiliaire Sortie Audio

Doté d'une dalle VA, le tout nouveau moniteur Shark Gaming est idéale pour un gaming polyvalent avec ses hautes performances en terme de contraste.

Réglable en hauteur
Inclinable
Support VESA



LOGISTQUE

REF : SG27-FHD240C

EAN : 5744003412358

SHARK

SG34-WQ165

ECRAN PC 34" SANS CADRE

▪ Type d'écran	UWQHD 1440P
▪ Type d'affichage	LCD - Matrice active TFT
▪ Diagonale	34"
▪ Technologie Adaptive Sync	AMD Free Sync
▪ Technologie LCD	IPS - Grand Angle
▪ Fréquence de rafraîchissement	165 Hz
▪ Ratio d'affichage	21/9
▪ Résolution	UWQHD – 3440 x 1440
▪ Luminosité	400 cd/m ²
▪ Contraste	4000:1
▪ Couleurs	16,7 millions
▪ Temps de réponse	1 ms (MPRT)
▪ Connectivité	HDMI x 2
▪ Display Port	2
▪ Hauts Parleurs	Stéréo intégrés

Ce moniteur offre 165 images par seconde en Ultrawide Quad HD (3440 x 1440 pixels) et a un temps de réponse MPRT de seulement 1 ms. Le format 21:9 offre un environnement de jeu plus immersif, vous pouvez voir plus que vos adversaires jouant sur des écrans 16:9 standard.

Réglable en hauteur (0-100 mm)

Inclinable (+20° ~ -5°)

Rotation (+20° ~ -20°)



TOURS PC GAMING

CATALOGUE 2024





SHARK SPIDER 2

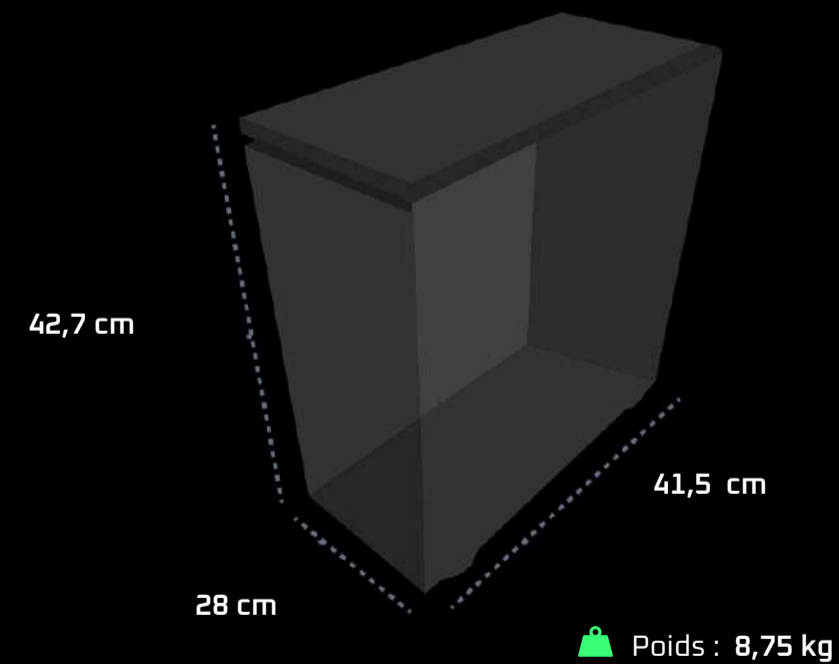
INTERFACES

- 1 x USB 2.0
- 2 x USB 3.0
- 1x Jack-Mic
- 1x Jack 3.5

INCLUS AVEC LE BOITIER
Coté : 3 ventilateurs ARGB de 120 mm
Arrière : 1 ventilateur ARGB de 120 mm



DIMENSIONS



LOGISTIQUES

REF : SGM1510-22-4060
EAN : 3760104468447



ABOUT SHARK : LE NOUVEAU PREDATEUR GAMING

Créé en 2009, Shark Gaming est le **leader de l'équipement Gaming PC dans les pays nordiques**. Son équipe est constituée à 100% de gamers avertis, pour **développer, concevoir et assembler** - chaque PC est assemblé au Danemark- du matériel (tours PC, laptop, écrans) et des accessoires pour vous offrir à la meilleure expérience de jeu possible. Son leitmotiv ? Repousser les limites de la **performance**, pour que chaque joueur puisse exprimer pleinement **ses aptitudes de gamer**. La marque sponsorise de nombreuses équipes esport nordiques, et Heaton, 8 fois champion du monde à Counter Strike, l'un des premiers à figurer le Hall of Fame de l'e-sport.

>>>>
Illustrations non contractuelles - Distribution exclusive TechTraining



SHARK BANDIT

Tour PC Gaming

>>> Windows 11



Shark Gaming BANDIT est doté du châssis m-ATX MAELSTROM, spécialement développé pour favoriser des performances optimales tout en offrant une grande polyvalence. Il est doté d'une paroi vitrée latérale facilement amovible, d'une grande variété d'options de connectivité et d'un design compact et moderne.

CARACTÉRISTIQUES

Processeur	R7-5700X
Système de refroidissement	Air Cooler
Carte mère	A520M
Carte graphique	RTX4070 Super 12G
Mémoire / RAM	16 GB
Alimentation	700 W
Disque Dur	SSD 1TB NVMe
Carte son	Oui
Carte Réseau	Oui
Châssis	SHARK GAMING MAELSTROM
Système d'exploitation	Windows 11 home





SHARK BANDIT

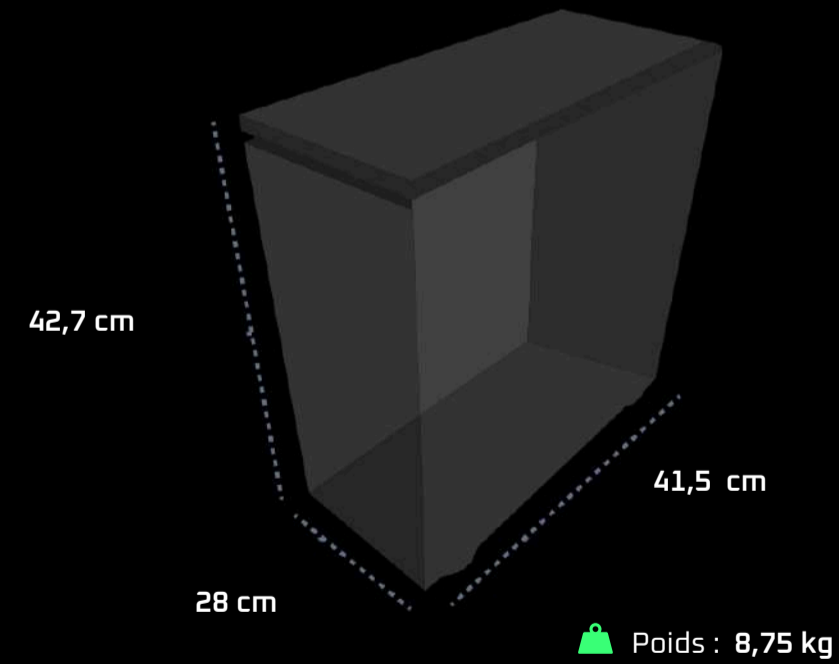
INTERFACES

- 1x USB-C
- 2x USB 3.0
- 2x USB 2.0
- Audio HD

INCLUS AVEC LE BOITIER
Coté : 3 ventilateurs ARGB de 120 mm
Arrière : 1 ventilateur ARGB de 120 mm



DIMENSIONS



LOGISTIQUES

REF : SGMR708-22-4070 Super
EAN : 3760104468416



ABOUT SHARK : LE NOUVEAU PREDATEUR GAMING

Créé en 2009, Shark Gaming est le **leader de l'équipement Gaming PC dans les pays nordiques**. Son équipe est constituée à 100% de gamers avertis, pour **développer, concevoir et assembler** - chaque PC est assemblé au Danemark- du matériel (tours PC, laptop, écrans) et des accessoires pour vous offrir à la meilleure expérience de jeu possible. Son leitmotiv ? Repousser les limites de la **performance**, pour que chaque joueur puisse exprimer pleinement **ses aptitudes de gamer**. La marque sponsorise de nombreuses équipes esport nordiques, et Heaton, 8 fois champion du monde à Counter Strike, l'un des premiers à figurer le Hall of Fame de l'e-sport.





SHARK BLADE

Tour PC Gaming

>>> Windows 11



Shark Gaming **BLADE** est doté du châssis m-ATX MAELSTROM, spécialement développé pour favoriser des performances optimales tout en offrant une grande polyvalence. Il est doté d'une paroi vitrée latérale facilement amovible, d'une grande variété d'options de connectivité et d'un design compact et moderne.

S

A K K

CARACTÉRISTIQUES

Processeur	R7-5700X
Système de refroidissement	Watercooler
Carte mère	A520M
Carte graphique	RTX4070Ti Super 16G
Mémoire / RAM	16 GB
Alimentation	850 W
Disque Dur	SSD 1TB NVMe
Carte son	Oui
Carte Réseau	Oui
Châssis	SHARK GAMING MAELSTROM
Système d'exploitation	Windows 11 home





SHARK BLADE

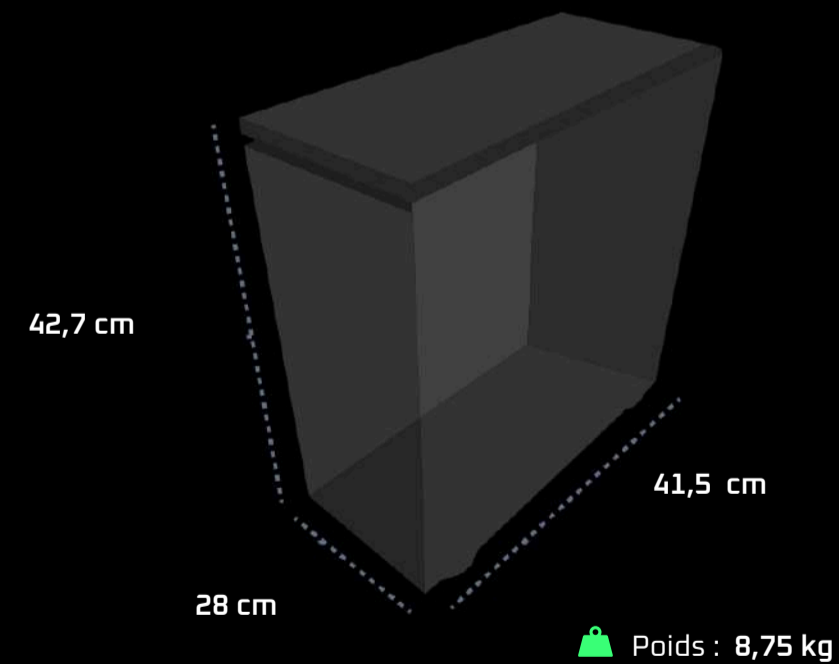
II INTERFACES

- 1x USB-C
- 2x USB 3.0
- 2x USB 2.0
- Audio HD

INCLUS AVEC LE BOITIER
Coté : 3 ventilateurs ARGB de 120 mm
Arrière : 1 ventilateur ARGB de 120 mm



II DIMENSIONS



II LOGISTIQUES

REF : SGMR707-22-4070Ti Super
EAN : 3760104468423



ABOUT SHARK : LE NOUVEAU PREDATEUR GAMING

Créé en 2009, Shark Gaming est le **leader de l'équipement Gaming PC dans les pays nordiques**. Son équipe est constituée à 100% de gamers avertis, pour **développer, concevoir et assembler** - chaque PC est assemblé au Danemark- du matériel (tours PC, laptop, écrans) et des accessoires pour vous offrir à la meilleure expérience de jeu possible. Son leitmotiv ? Repousser les limites de la **performance**, pour que chaque joueur puisse exprimer pleinement **ses aptitudes de gamer**. La marque sponsorise de nombreuses équipes esport nordiques, et Heaton, 8 fois champion du monde à Counter Strike, l'un des premiers à figurer le Hall of Fame de l'e-sport.

>>>>
Illustrations non contractuelles - Distribution exclusive TechTraining

SHARK

G

SHARK SLAYER

Tour PC Gaming

>>> Windows 11



Shark Gaming SLAYER est doté du châssis RGBEAST, le tout nouveau boîtier SHARK GAMING, en acier et verre trempé.

Malgré la conception compacte du boîtier, il offre une circulation d'air et une capacité de refroidissement fantastiques et est doté d'une paroi latérale vitrée.

CARACTÉRISTIQUES

Processeur	I7-14700KF
Système de refroidissement	Watercooler
Carte mère	B760
Carte graphique	RTX 4080 Super 16G
Mémoire / RAM	32GB DDR4
Alimentation	850 W
Disque Dur	SSD 2TB NVMe
Carte son	Oui
Carte Réseau	Oui
Châssis	SHARK GAMING RGBEAST
Système d'exploitation	Windows 11 home





SHARK SLAYER

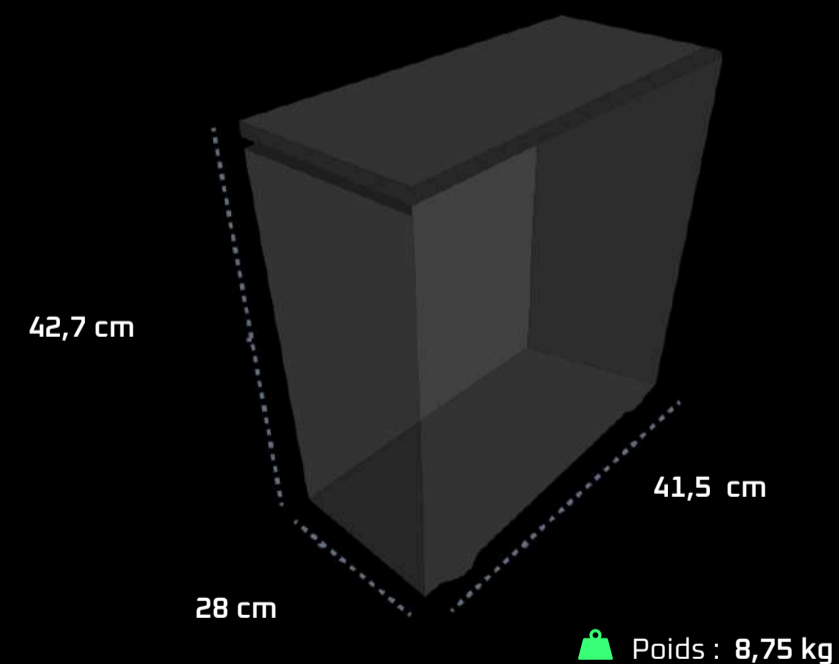
INTERFACES

- 1x USB-C
- 2x USB 3.0
- 2x USB 2.0
- Audio HD

INCLUS AVEC LE BOITIER
Coté : 3 ventilateurs ARGB de 120 mm
Arrière : 1 ventilateur ARGB de 120 mm



DIMENSIONS



LOGISTIQUES

REF : SGRGBI708-33-4080 Super
EAN : 3760104468430



ABOUT SHARK : LE NOUVEAU PREDATEUR GAMING

Créé en 2009, Shark Gaming est le **leader de l'équipement Gaming PC dans les pays nordiques**. Son équipe est constituée à 100% de gamers avertis, pour **développer, concevoir et assembler** - chaque PC est assemblé au Danemark- du matériel (tours PC, laptop, écrans) et des accessoires pour vous offrir à la meilleure expérience de jeu possible. Son leitmotiv ? Repousser les limites de la **performance**, pour que chaque joueur puisse exprimer pleinement **ses aptitudes de gamer**. La marque sponsorise de nombreuses équipes esport nordiques, et Heaton, 8 fois champion du monde à Counter Strike, l'un des premiers à figurer le Hall of Fame de l'e-sport.



CATALOGUE 2023

www.techtraining.fr

